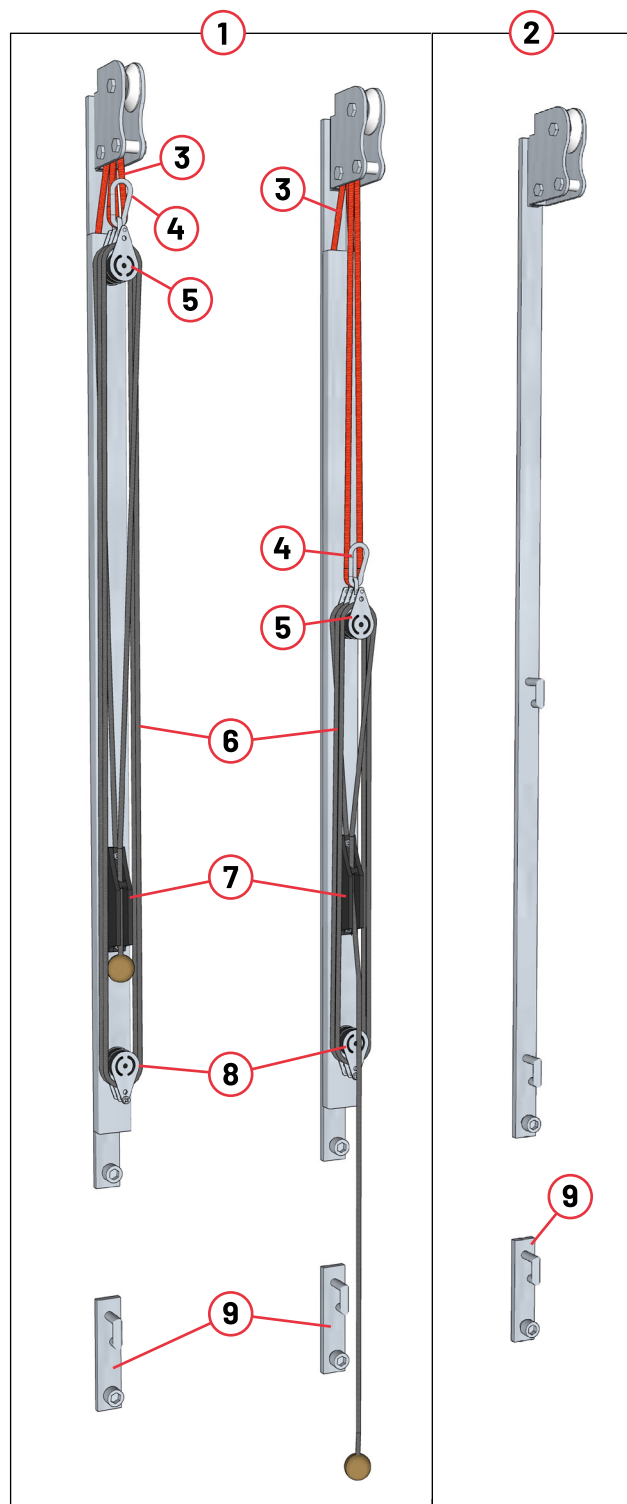


SPANNVORRICHTUNG PRO BEACH (BAUJAHR VOR 2016) PRO BEACH TENSIONING SLIDERS (BUILT BEFORE 2016)



Teile-Nr. Item no.	Beschreibung Description	Ersatz Substitute
1	Pro Beach Spannschieber, alte Version bis 2016, ersetzt durch Artikelnummer 206-200 <i>Pro Beach tensioning slider, built before 2016, completely replaced by Item-No. 206-200</i>	206-200
2	Pro Beach Gegenschieber, alte Version bis 2016, ersetzt durch Artikelnummer 206-300 <i>Pro Beach counter slider, built before 2016, completely replaced by Item-No. 206-300</i>	206-300
3	Gummiseil, verdeckt verbaut <i>Elastic cord, installed on the inside</i>	206-215
4	Standard Karabinerhaken, 60 x 6 mm verzinkt <i>Standard carabiner, 60 x 6 mm, galvanised steel</i>	111364
5	Seilblock (3-fach) für Flaschenzug-Spannvorrichtung, mit lösbarem Splintbolzen und Bügel <i>Treble block with shackle, for pulley block system</i>	111448
6	Flaschenzugseil für Flaschenzug-Spannvorrichtung, geflochtenes Polyesterseil <i>Pulley rope for pulley block system, Polyester braid</i>	206-218
7	Tauklemme für Flaschenzugseil <i>Spare rope cleat for pulley rope</i>	111430
8	Seilblock (2-fach) für Flaschenzug-Spannvorrichtung, mit lösbarem Splintbolzen <i>Double bloc, for pulley block system</i>	111447
9	Spannschieber (kurz) mit Haken, für Beachvolleyballpfosten, frei verstellbarer Schieber mit Spannelement <i>Short hook slider for Funtec Beachvolleyball posts</i>	111455