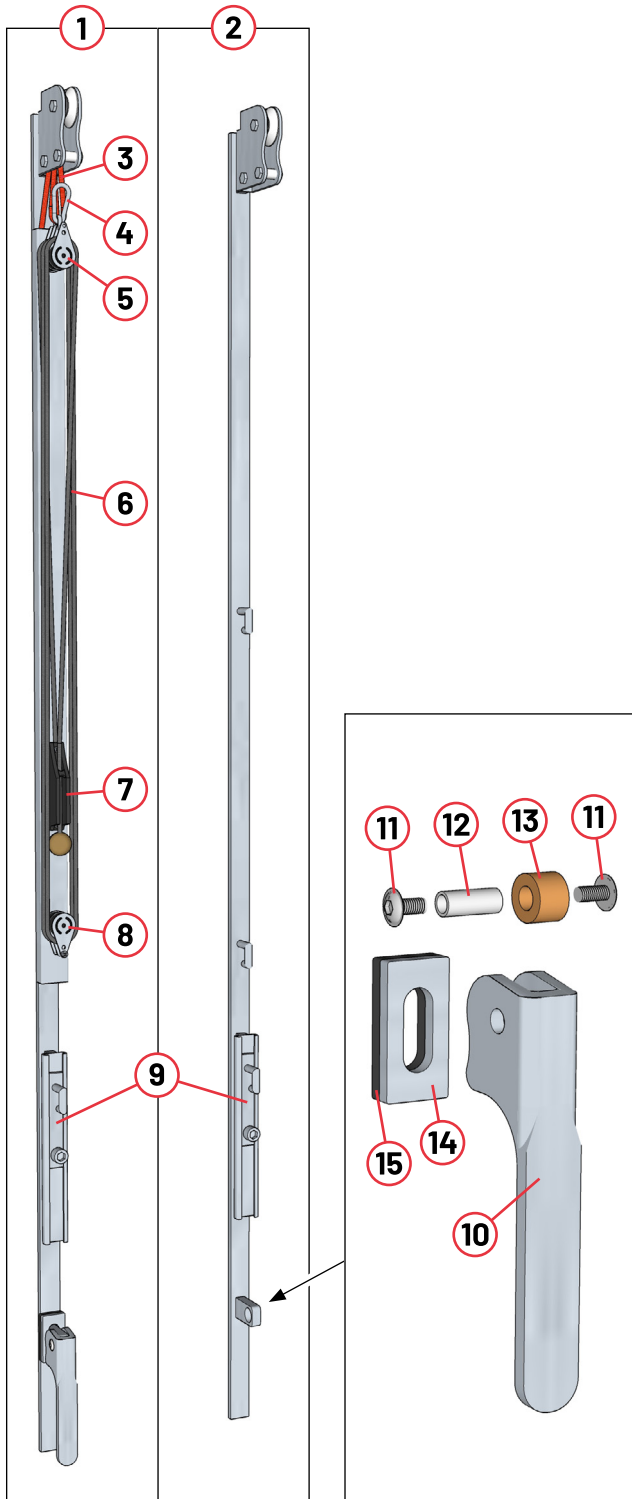


SPANNVORRICHTUNG BEACH CHAMP (BAUJAHR VOR 2016) BEACH CHAMP TENSIONING SLIDERS (BUILT BEFORE 2016)



| Teile-Nr. Item no. | Beschreibung Description | Ersatz Substitute |
|-----------------------|--|----------------------|
| 1 | Beach Champ Spannschieber, alte Version bis 2016, ersetzt durch Artikelnummer 203-200 <i>Beach Champ tensioning slider, built before 2016, completely replaced by Item-No. 203-200</i> | 203-200 |
| 2 | Beach Champ Gegenschieber, alte Version bis 2016, ersetzt durch Artikelnummer 203-300 <i>Beach Champ counter slider, built before 2016, completely replaced by Item-No. 203-300</i> | 203-300 |
| 3 | Gummiseil, verdeckt verbaut <i>Elastic cord, installed on the inside</i> | 206-215 |
| 4 | Standard Karabinerhaken, 60 x 6 mm verzinkt <i>Standard carabiner, 60 x 6 mm, galvanised steel</i> | 111364 |
| 5 | Seilblock (3-fach) für Flaschenzug-Spannvorrichtung, mit lösbarem Splintbolzen und Bügel <i>Treble block with shackle, for pulley block system</i> | 111448 |
| 6 | Flaschenzugseil für Flaschenzug-Spannvorrichtung, geflochtenes Polyesterseil <i>Pulley rope for pulley block system, Polyester braid</i> | 206-218 |
| 7 | Tauklemme für Flaschenzugseil <i>Spare rope cleat for pulley rope</i> | 111430 |
| 8 | Seilblock (2-fach) für Flaschenzug-Spannvorrichtung, mit lösbarem Splintbolzen <i>Double bloc, for pulley block system</i> | 111447 |
| 9 | Spannschieber (kurz) mit Haken, für Beachvolleyballpfosten, frei verstellbarer Schieber mit Spannelement <i>Short hook slider for Funtec Beachvolleyball posts</i> | 111455 |
| 10 | Exzenterhebel (Feststellhebel) für Beach Champ Spannvorrichtungen <i>Locking lever for Beach Champ tensioning sliders</i> | 203-201 |
| 11 | Linsenflanschkopfschraube, M5 x 10 mm <i>Flanged fillister head screw, M5 x 10 mm</i> | 203-207 |
| 12 | Gewindehülse, M5 x 20 mm <i>Threaded sleeve, M5 x 20 mm</i> | 203-206 |
| 13 | Zylindrischer Puffer aus Vulkollan, 16 x 11 mm <i>Cylindric buffer made from Vulkollan, 16 x 11 mm</i> | 203-203 |
| 14 | Andruckplatte aus Edelstahl, 50 x 25 x 5 mm <i>Metal pressure plate made from stainless steel, 50 x 25 x 5 mm</i> | 111456 |
| 15 | Gummiauflage für Andruckplatte, einseitig selbstklebend, 50 x 25 x 5 mm <i>Rubber sheet for pressure plate, self-adhesive on one side, 50 x 25 x 5 mm</i> | 111457 |